

## Im Standard

- Brennraum ohne Gitterrost
- Zugumlenkplatte aus eigener Refrabox-Keramik
- Scheibenspülung
- Anschluss der Zuluft von 3 Seiten
- Präzise Steuerung der Zuluft für verschiedene Phasen der Verbrennung
- System zur Nachverbrennung der Abgase
- Individuelle Konfiguration von Feuerraumkeramik, Türgriff, Rahmen und Glasscheibe
- Edelstahlleisten auf der Innenseite des Türrahmens

## Optionale Ausstattung:

- Zweifachverglasung
- Verkleidungsrahmen



## MODERN

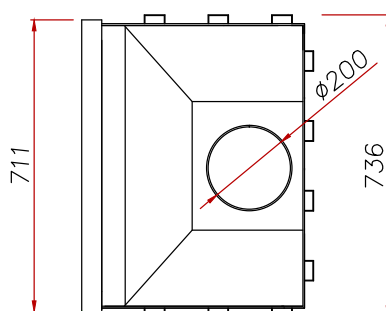
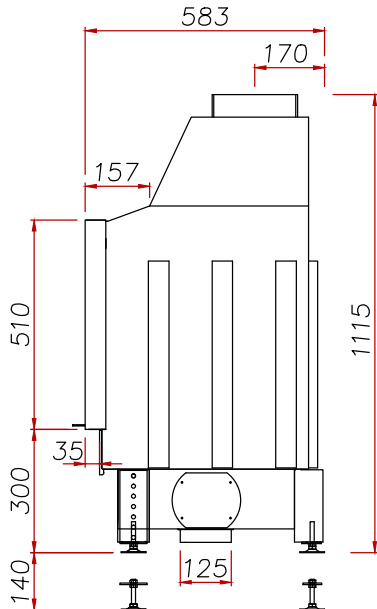
- Feuerraum ausgekleidet mit klassischem Schamotte
- Klassische Glasscheibe im Metalltürrahmen mit leicht abgerundeten Kanten
- Classic-Türgriff

## OPTIMA

- Feuerraum ausgekleidet mit schwarzem Schamotte
- Scheibe mit schwarzer Designumrandung bedruckt
- Schmale Designprofile in schwarz oder Edelstahl anstelle des traditionellen Metalltürrahmens
- Design-Türgriff

## RASTER

- Feuerraum ausgekleidet mit Refrabox-Keramik
- Scheibe mit schwarzer Designumrandung bedruckt
- Schmale Designprofile in schwarz oder Edelstahl anstelle des traditionellen Metalltürrahmens
- Design-Türgriff



Heizleistung	5-15,5	kW
Wirkungsgrad	78,6	%
Gewicht	191	kg
Brennstoff	Holz mit Restfeuchtegehalt unter 20%, Holzbriketts	
Abgastemperatur bei Nennleistung	306	°C
Notwendiger Förderdruck	-12	Pa
Durchschnittlicher Brennstoffverbrauch	4,2	kg/h
Durchschnittlicher CO Ausstoß	547	mg/m <sup>3</sup>
Feinstaubausstoß	36	mg/m <sup>3</sup>
Abgasmassenstrom	9,7	g/s
Durchschnittlicher Kaminzug	13,8	Pa
Äußere Abmessungen des Einsatzes (B/H/T)	736/1115-1255/583	mm
Äußere Abmessungen des sichtbaren Teils nach Verkleidung (B/H/T)	711/510	mm
Äußere Abmessungen der Glasscheibe (B/H/T)	Modern 606/405 Raster, Optima 673/471	mm
Innendurchmesser Abgasrohr	200	mm
Außendurchmesser Verbrennungsluftstutzen	125	mm
Max. Scheitlänge Brennholz	570	mm
Abmessungen Feuerraumboden (B/T)	570/390	mm
Raumluftunabhängiger Betrieb möglich	ja	