

Im Standard

- Brennraum ohne Gitterrost
- Zugumlenkplatte aus eigener Refrabox-Keramik
- Scheibenspülung
- Anschluss der Zuluft von 3 Seiten
- Präzise Steuerung der Zuluft für verschiedene Phasen der Verbrennung
- System zur Nachverbrennung der Abgase
- Individuelle Konfiguration von Feuerraumkeramik, Türgriff, Rahmen und Glasscheibe
- Edelstahlleisten auf der Innenseite des Türrahmens

Optionale Ausstattung:

- Zweifachverglasung
- Verkleidungsrahmen



MODERN

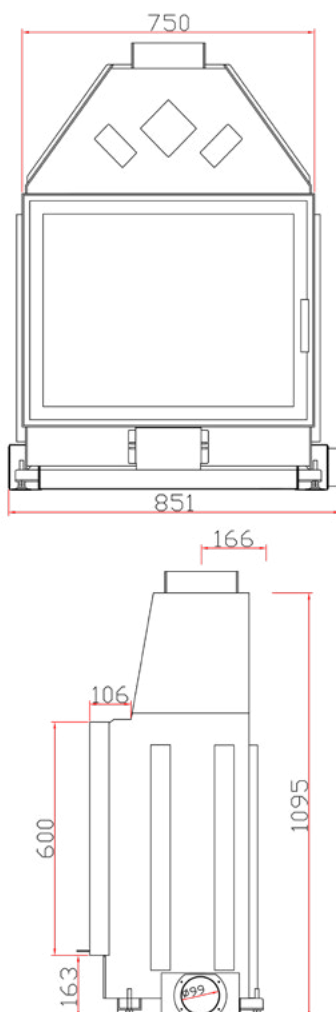
- Feuerraum ausgekleidet mit klassischem Schamotte
- Klassische Glasscheibe im Metalltürrahmen mit leicht abgerundeten Kanten
- Classic-Türgriff

OPTIMA

- Feuerraum ausgekleidet mit schwarzem Schamotte
- Scheibe mit schwarzer Designumrandung bedruckt
- Schmale Designprofile in schwarz oder Edelstahl anstelle des traditionellen Metalltürrahmens
- Design-Türgriff

RASTER

- Feuerraum ausgekleidet mit Refrabox-Keramik
- Scheibe mit schwarzer Designumrandung bedruckt
- Schmale Designprofile in schwarz oder Edelstahl anstelle des traditionellen Metalltürrahmens
- Design-Türgriff



Heizleistung	4-12	kW
Wirkungsgrad	78,0	%
Gewicht	208	kg
Brennstoff	Holz mit Restfeuchtegehalt unter 20%, Holzbriketts	
Abgastemperatur bei Nennleistung	295	°C
Notwendiger Förderdruck	-12	Pa
Durchschnittlicher Brennstoffverbrauch	3,5	kg/h
Durchschnittlicher CO Ausstoß	540	mg/m ³
Feinstaubausstoß	37	mg/m ³
Abgasmassenstrom	8,9	g/s
Durchschnittlicher Kaminzug	13,0	Pa
Äußere Abmessungen des Einsatzes (B/H/T)	851/1095/460	mm
Äußere Abmessungen des sichtbaren Teils nach Verkleidung (B/H/T)	750/600	mm
Äußere Abmessungen der Glasscheibe (B/H/T)	Modern 649/495 Raster, Optima 713/561	mm
Innendurchmesser Abgasrohr	180	mm
Außendurchmesser Verbrennungsluftstutzen	98	mm
Max. Scheitlänge Brennholz	660	mm
Abmessungen Feuerraumboden (B/T)	660/280	mm
Raumluftunabhängiger Betrieb möglich		ja