

Im Standard

- Brennraum ohne Gitterrost
- Zugumlenkplatte aus eigener Refrabox-Keramik
- Scheibenspülung
- Anschluss der Zuluft von 3 Seiten
- Präzise Steuerung der Zuluft für verschiedene Phasen der Verbrennung
- System zur Nachverbrennung der Abgase
- Individuelle Konfiguration von Feuerraumkeramik, Türgriff, Rahmen und Glasscheibe
- Edelstahlleisten auf der Innenseite des Türrahmens

Optionale Ausstattung:

- Zweifachverglasung
- Verkleidungsrahmen



MODERN

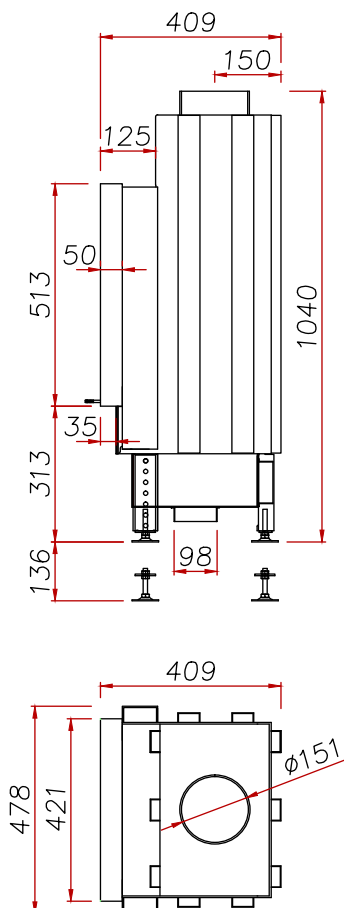
- Feuerraum ausgekleidet mit klassischem Schamotte
- Klassische Glasscheibe im Metalltürrahmen mit leicht abgerundeten Kanten
- Classic-Türgriff

OPTIMA

- Feuerraum ausgekleidet mit schwarzem Schamotte
- Scheibe mit schwarzer Designumrandung bedruckt
- Schmale Designprofile in schwarz oder Edelstahl anstelle des traditionellen Metalltürrahmens
- Design-Türgriff

RASTER

- Feuerraum ausgekleidet mit Refrabox-Keramik
- Scheibe mit schwarzer Designumrandung bedruckt
- Schmale Designprofile in schwarz oder Edelstahl anstelle des traditionellen Metalltürrahmens
- Design-Türgriff



| | | |
|--|--|-------------------|
| Heizleistung | 3-9 | kW |
| Wirkungsgrad | 75,0 | % |
| Gewicht | 117 | kg |
| Brennstoff | Holz mit Restfeuchtegehalt unter 20%, Holzbriketts | |
| Abgastemperatur bei Nennleistung | 270 | °C |
| Notwendiger Förderdruck | -12 | Pa |
| Durchschnittlicher Brennstoffverbrauch | 2,7 | kg/h |
| Durchschnittlicher CO Ausstoß | 1130 | mg/m ³ |
| Feinstaubausstoß | 23 | mg/m ³ |
| Abgasmassenstrom | 9,4 | g/s |
| Durchschnittlicher Kaminzug | 15,0 | Pa |
| Äußere Abmessungen des Einsatzes (B/H/T) | 478/1040-1176/409 | mm |
| Äußere Abmessungen des sichtbaren Teils nach Verkleidung (B/H/T) | 419/511 | mm |
| Äußere Abmessungen der Glasscheibe (B/H/T) | Modern 310/410 Raster, Optima 383/474 | mm |
| Innendurchmesser Abgasrohr | 150 | mm |
| Außendurchmesser Verbrennungsluftstutzen | 98 | mm |
| Max. Scheitlänge Brennholz | 260 | mm |
| Abmessungen Feuerraumboden (B/T) | 260/330 | mm |
| Raumluftunabhängiger Betrieb möglich | | ja |