

### Im Standard

- Brennraum ohne Gitterrost
- Zugumlenkplatte aus eigener Refrabox-Keramik
- Scheibenspülung
- Anschluss der Zuluft von 3 Seiten
- Präzise Steuerung der Zuluft für verschiedene Phasen der Verbrennung
- System zur Nachverbrennung der Abgase
- Individuelle Konfiguration von Feuerraumkeramik, Türgriff, Rahmen und Glasscheibe
- Sicherheitskühlung der Wassertasche
- Edelstahlleisten auf der Innenseite des Türrahmens

### Optionale Ausstattung

- Zweifachverglasung
- Verkleidungsrahmen



### MODERN

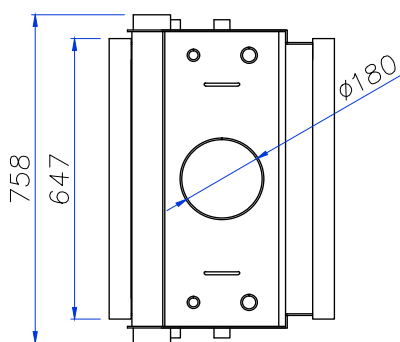
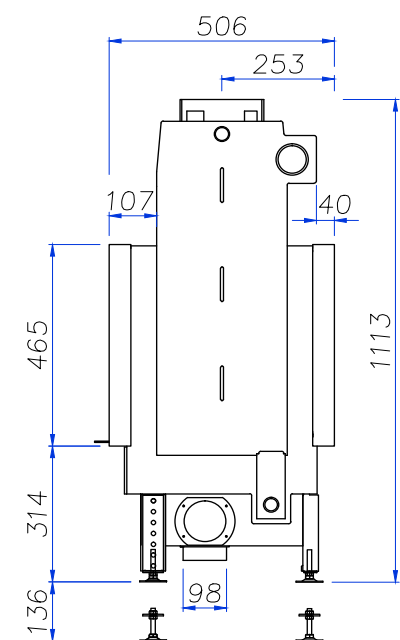
- Feuerraum ausgekleidet mit klassischem Schamotte
- Klassische Glasscheibe im Metalltürrahmen mit leicht abgerundeten Kanten
- Classic-Türgriff

### OPTIMA

- Feuerraum ausgekleidet mit schwarzem Schamotte
- Scheibe mit schwarzer Designumrandung bedruckt
- Schmale Designprofile in schwarz oder Edelstahl anstelle des traditionellen Metalltürrahmens
- Design-Türgriff

### RASTER

- Feuerraum ausgekleidet mit Refrabox-Keramik
- Scheibe mit schwarzer Designumrandung bedruckt
- Schmale Designprofile in schwarz oder Edelstahl anstelle des traditionellen Metalltürrahmens
- Design-Türgriff



Gesamtheizleistung	16,0	kW
Heizleistung des Wasserwärmetauschers nach BImSchV2	4,0	kW
Max. Heizleistung des Wasserwärmetauschers	6,0	kW
Wirkungsgrad	89,0	%
Gewicht ohne Wasser	224	kg
Max. Betriebsdruck des Wasserkreislauf	0,19	MPa
Anschluss Vorlauf/Rücklauf	1 (½)	cal
Anschluss Kühlspirale	2½	cal
Brennstoff	Holz mit Restfeuchtegehalt unter 20%, Holzbriketts	
Abgastemperatur bei Nennleistung	165	°C
Notwendiger Förderdruck	-15	Pa
Inhalt Wassertasche	30	dm <sup>3</sup>
Durchschnittlicher Brennstoffverbrauch	3,6	kg/h
Durchschnittlicher CO Ausstoß	1010	mg/m <sup>3</sup>
Feinstaubausstoß	39	mg/m <sup>3</sup>
Abgasmassenstrom	8,1	g/s
Durchschnittlicher Kaminzug	14,0	Pa
Äußere Abmessungen des Einsatzes (B/H/T)	758/1113-1249/506	mm
Äußere Abmessungen des sichtbaren Teils nach Verkleidung (B/H/T)	647/465	mm
Äußere Abmessungen der Glasscheibe (B/H/T)	Modern 545/362 Raster, Optima 611/428	mm
Innendurchmesser Abgasrohr	180	mm
Außendurchmesser Verbrennungsluftstutzen	98	mm
Max. Scheitlänge Brennholz	550	mm
Abmessungen Feuerraumboden (B/T)	550/340	mm
Raumluftunabhängiger Betrieb möglich	ja	
Betrieb im Drucksystem	ja	