

Im Standard

- Brennraum ohne Gitterrost
- Zugumlenkplatte aus eigener Refrabox-Keramik
- Scheibenspülung
- Anschluss der Zuluft von 3 Seiten
- Präzise Steuerung der Zuluft für verschiedene Phasen der Verbrennung
- System zur Nachverbrennung der Abgase
- Individuelle Konfiguration von Feuerraumkeramik, Türgriff, Rahmen und Glasscheibe
- Sicherheitskühlung der Wassertasche
- Edelstahlleisten auf der Innenseite des Türrahmens

Optionale Ausstattung

- Zweifachverglasung
- Verkleidungsrahmen



MODERN

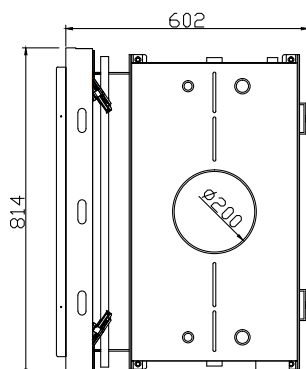
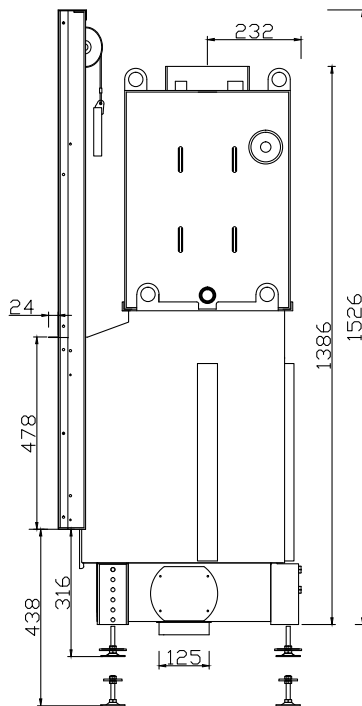
- Feuerraum ausgekleidet mit klassischem Schamotte
- Klassische Glasscheibe im Metalltürrahmen mit leicht abgerundeten Kanten
- Classic-Türgriff

OPTIMA

- Feuerraum ausgekleidet mit schwarzem Schamotte
- Scheibe mit schwarzer Designumrandung bedruckt
- Schmale Designprofile in schwarz oder Edelstahl anstelle des traditionellen Metalltürrahmens
- Design-Türgriff

RASTER

- Feuerraum ausgekleidet mit Refrabox-Keramik
- Scheibe mit schwarzer Designumrandung bedruckt
- Schmale Designprofile in schwarz oder Edelstahl anstelle des traditionellen Metalltürrahmens
- Design-Türgriff



Gesamtheizleistung	13,7 - 21,3	kW	
Heizleistung des Wasserwärmetauschers nach BImSchV2	8,7	kW	
Max. Heizleistung des Wasserwärmetauschers	16,0	kW	
Wirkungsgrad	89,0	%	
Gewicht ohne Wasser	331	kg	
Max. Betriebsdruck des Wasserkreislauf	0,19	MPa	
Anschluss Vorlauf/Rücklauf	1 (½)	cal	
Anschluss Kühlschleife	2½	cal	
Brennstoff	Holz mit Restfeuchtegehalt unter 20%, Holzbriketts		
Abgastemperatur bei Nennleistung	170	°C	
Notwendiger Förderdruck	-15	Pa	
Inhalt Wassertasche	59	dm ³	
Durchschnittlicher Brennstoffverbrauch	4,5	kg/h	
Durchschnittlicher CO Ausstoß	980	mg/m ³	
Feinstaubausstoß	39	mg/m ³	
Abgasmassenstrom	9,8	g/s	
Durchschnittlicher Kaminzug	14,0	Pa	
Äußere Abmessungen des Einsatzes (B/H/T)	814/1526/602	mm	
Äußere Abmessungen des sichtbaren Teils nach Verkleidung (B/H/T)	814/478	mm	
Äußere Abmessungen der Glasscheibe (B/H/T)	Modern Raster, Optima	606/362 673/428	mm
Innendurchmesser Abgasrohr	200	mm	
Außendurchmesser Verbrennungsluftstutzen	125	mm	
Max. Scheitlänge Brennholz	550	mm	
Abmessungen Feuerraumboden (B/T)	550/370	mm	
Raumluftunabhängiger Betrieb möglich	ja		
Betrieb im Drucksystem	ja		