

Im Standard

- Brennraum ohne Gitterrost
- Zugumlenkplatte aus eigener Refrabox-Keramik
- Scheibenspülung
- Anschluss der Zuluft von 3 Seiten
- Präzise Steuerung der Zuluft für verschiedene Phasen der Verbrennung
- System zur Nachverbrennung der Abgase
- Individuelle Konfiguration von Feuerraumkeramik, Türgriff, Rahmen und Glasscheibe
- Sicherheitskühlung der Wassertasche
- Edelstahlleisten auf der Innenseite des Türrahmens

Optionale Ausstattung

- Zweifachverglasung
- Verkleidungsrahmen



MODERN

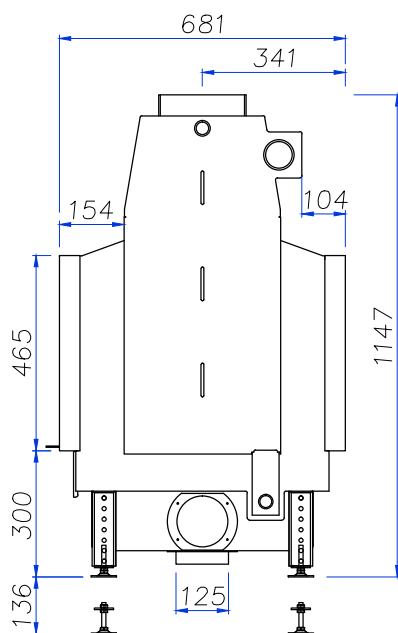
- Feuerraum ausgekleidet mit klassischem Schamotte
- Klassische Glasscheibe im Metalltürrahmen mit leicht abgerundeten Kanten
- Classic-Türgriff

OPTIMA

- Feuerraum ausgekleidet mit schwarzem Schamotte
- Scheibe mit schwarzer Designumrandung bedruckt
- Schmale Designprofile in schwarz oder Edelstahl anstelle des traditionellen Metalltürrahmens
- Design-Türgriff

RASTER

- Feuerraum ausgekleidet mit Refrabox-Keramik
- Scheibe mit schwarzer Designumrandung bedruckt
- Schmale Designprofile in schwarz oder Edelstahl anstelle des traditionellen Metalltürrahmens
- Design-Türgriff



| | | |
|--|--|-------------------|
| Gesamtheizleistung | 21,0 | kW |
| Heizleistung des Wasserwärmetauschers nach BImSchV2 | 5,5 | kW |
| Max. Heizleistung des Wasserwärmetauschers | 9,0 | kW |
| Wirkungsgrad | 89,0 | % |
| Gewicht ohne Wasser | 287 | kg |
| Max. Betriebsdruck des Wasserkreislauf | 0,19 | MPa |
| Anschluss Vorlauf/Rücklauf | 1 (½) | cal |
| Anschluss Kühlspirale | 2½ | cal |
| Brennstoff | Holz mit Restfeuchtegehalt unter 20%, Holzbriketts | |
| Abgastemperatur bei Nennleistung | 170 | °C |
| Notwendiger Förderdruck | -15 | Pa |
| Inhalt Wassertasche | 50 | dm ³ |
| Durchschnittlicher Brennstoffverbrauch | 5,0 | kg/h |
| Durchschnittlicher CO Ausstoß | 990 | mg/m ³ |
| Feinstaubausstoß | 39 | mg/m ³ |
| Abgasmassenstrom | 10,0 | g/s |
| Durchschnittlicher Kaminzug | 14,0 | Pa |
| Äußere Abmessungen des Einsatzes (B/H/T) | 820/1147-1283/681 | mm |
| Äußere Abmessungen des sichtbaren Teils nach Verkleidung (B/H/T) | 711/465 | mm |
| Äußere Abmessungen der Glasscheibe (B/H/T) | Modern 606/362 Raster, Optima 673/428 | mm |
| Innendurchmesser Abgasrohr | 200 | mm |
| Außendurchmesser Verbrennungsluftstutzen | 125 | mm |
| Max. Scheitlänge Brennholz | 620 | mm |
| Abmessungen Feuerraumboden (B/T) | 620/470 | mm |
| Raumluftunabhängiger Betrieb möglich | ja | |
| Betrieb im Drucksystem | ja | |