

Im Standard

- Brennraum ohne Gitterrost
- Zugumlenkplatte aus eigener Refrabox-Keramik
- Scheibenspülung
- Anschluss der Zuluft von 3 Seiten
- Präzise Steuerung der Zuluft für verschiedene Phasen der Verbrennung
- System zur Nachverbrennung der Abgase
- Individuelle Konfiguration von Feuerraumkeramik, Türgriff, Rahmen und Glasscheibe
- Sicherheitskühlung der Wassertasche
- Edelstahlleisten auf der Innenseite des Türrahmens

Optionale Ausstattung

- Zweifachverglasung
- Gebogene statt zusammengesetzte Glasscheibe
- Verkleidungsrahmen



MODERN

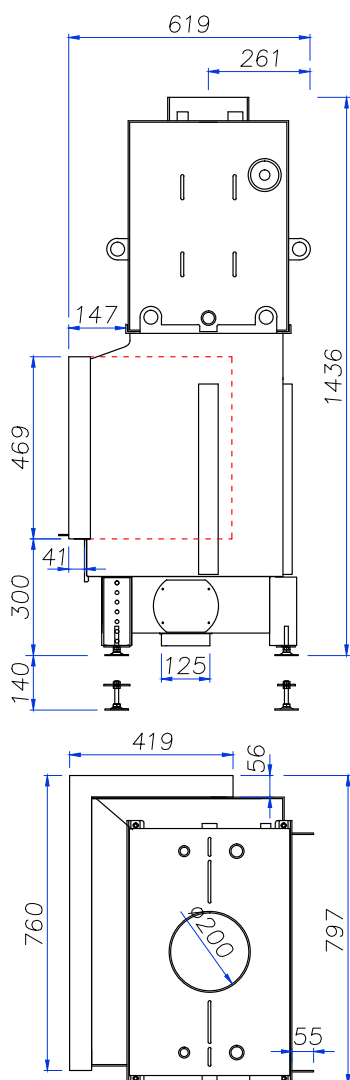
- Feuerraum ausgekleidet mit klassischem Schamotte
- Zusammengesetztes Glas im klassischen Stahlrahmen mit leicht abgerundeten Kanten
- Classic-Türgriff

OPTIMA

- Feuerraum ausgekleidet mit schwarzem Schamotte
- Scheibe mit schwarzer Designumrandung bedruckt
- Schmale Designprofile in schwarz oder Edelstahl anstelle des traditionellen Metalltürrahmens
- Design-Türgriff

RASTER

- Feuerraum ausgekleidet mit Refrabox-Keramik
- Zusammengesetztes Glas mit Designumrandung bedruckt
- Schmale Designprofile in schwarz oder Edelstahl anstelle des traditionellen Metalltürrahmens
- Design-Türgriff



Gesamtheizleistung	19,5	kW
Heizleistung des Wasserwärmetauschers nach BImSchV2	7,0	kW
Max. Heizleistung des Wasserwärmetauschers	13,0	kW
Wirkungsgrad	89,0	%
Gewicht ohne Wasser	343	kg
Max. Betriebsdruck des Wasserkreislauf	0,19	MPa
Anschluss Vorlauf/Rücklauf	1 (1/2)	cal
Anschluss Kühlschleife	2 1/2	cal
Brennstoff	Holz mit Restfeuchtegehalt unter 20%, Holzbriketts	
Abgastemperatur bei Nennleistung	170	°C
Notwendiger Förderdruck	-15	Pa
Inhalt Wassertasche	49	dm ³
Durchschnittlicher Brennstoffverbrauch	4,5	kg/h
Durchschnittlicher CO Ausstoß	1010	mg/m ³
Feinstaubausstoß	39	mg/m ³
Abgasmassenstrom	10,1	g/s
Durchschnittlicher Kaminzug	14,0	Pa
Äußere Abmessungen des Einsatzes (B/H/T)	797/1436-1572/619	mm
Äußere Abmessungen des sichtbaren Teils nach Verkleidung (B/H/T)	760+419/469	mm
Äußere Abmessungen der Glasscheibe (B/H/T)	Modern 685+343/353 Raster, Optima 732+391/428	mm
Innendurchmesser Abgasrohr	200	mm
Außendurchmesser Verbrennungsluftstutzen	125	mm
Max. Scheitlänge Brennholz	580	mm
Abmessungen Feuerraumboden (B/T)	580/390	mm
Raumluftunabhängiger Betrieb möglich	ja	
Betrieb im Drucksystem	ja	