

Im Standard

- Brennraum ohne Gitterrost
- Zugumlenkplatte aus eigener Refrabox-Keramik
- Scheibenspülung
- Anschluss der Zuluft von 3 Seiten
- Präzise Steuerung der Zuluft für verschiedene Phasen der Verbrennung
- System zur Nachverbrennung der Abgase
- Individuelle Konfiguration von Feuerraumkeramik, Türgriff, Rahmen und Glasscheibe
- Sicherheitskühlung der Wassertasche
- Edelstahlleisten auf der Innenseite des Türrahmens

Optionale Ausstattung

- Zweifachverglasung
- Verkleidungsrahmen



MODERN

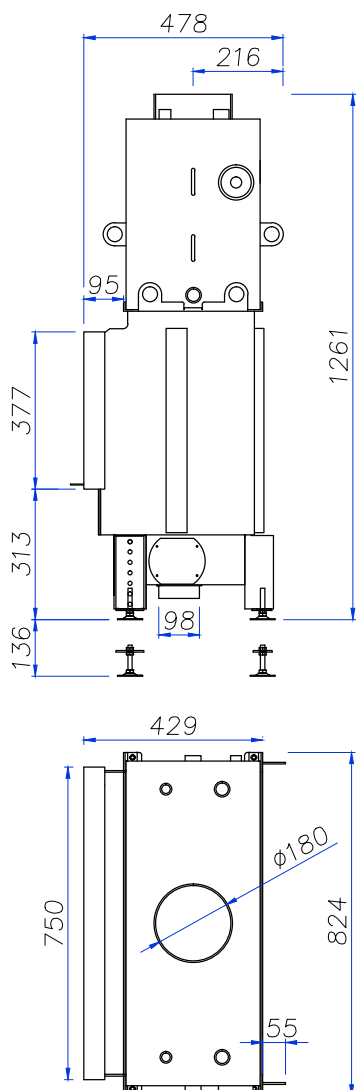
- Feuerraum ausgekleidet mit klassischem Schamotte
- Klassische Glasscheibe im Metalltürrahmen mit leicht abgerundeten Kanten
- Classic-Türgriff

OPTIMA

- Feuerraum ausgekleidet mit schwarzem Schamotte
- Scheibe mit schwarzer Designumrandung bedruckt
- Schmale Designprofile in schwarz oder Edelstahl anstelle des traditionellen Metalltürrahmens
- Design-Türgriff

RASTER

- Feuerraum ausgekleidet mit Refrabox-Keramik
- Scheibe mit schwarzer Designumrandung bedruckt
- Schmale Designprofile in schwarz oder Edelstahl anstelle des traditionellen Metalltürrahmens
- Design-Türgriff



Gesamtheizleistung	18,0	kW
Heizleistung des Wasserwärmetauschers nach BImSchV2	6,5	kW
Max. Heizleistung des Wasserwärmetauschers	14,0	kW
Wirkungsgrad	89,0	%
Gewicht ohne Wasser	220	kg
Max. Betriebsdruck des Wasserkreislauf	0,19	MPa
Anschluss Vorlauf/Rücklauf	1 (½)	cal
Anschluss Kühlspirale	2½	cal
Brennstoff	Holz mit Restfeuchtegehalt unter 20%, Holzbriketts	
Abgastemperatur bei Nennleistung	170	°C
Notwendiger Förderdruck	-15	Pa
Inhalt Wassertasche	50	dm ³
Durchschnittlicher Brennstoffverbrauch	4,0	kg/h
Durchschnittlicher CO Ausstoß	990	mg/m ³
Feinstaubausstoß	39	mg/m ³
Abgasmassenstrom	9,0	g/s
Durchschnittlicher Kaminzug	14,0	Pa
Äußere Abmessungen des Einsatzes (B/H/T)	824/1261-1397/478	mm
Äußere Abmessungen des sichtbaren Teils nach Verkleidung (B/H/T)	750/377	mm
Äußere Abmessungen der Glasscheibe (B/H/T)	Modern 649/272 Raster, Optima 713/338	mm
Innendurchmesser Abgasrohr	180	mm
Außendurchmesser Verbrennungsluftstutzen	98	mm
Max. Scheitlänge Brennholz	600	mm
Abmessungen Feuerraumboden (B/T)	600/260	mm
Raumluftunabhängiger Betrieb möglich	ja	
Betrieb im Drucksystem	ja	